



**KERN & Sohn GmbH**

Ziegelei 1  
D-72336 Balingen  
E-Mail: [info@kern-sohn.com](mailto:info@kern-sohn.com)

Tel: +49-[0]7433-9933-0  
Fax: +49-[0]7433-9933-149  
Internet: [www.kern-sohn.com](http://www.kern-sohn.com)

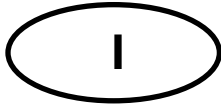
## Istruzioni d'uso Set per calibrare la temperatura

### **KERN MLB-A12**

Version 1.0  
09/2013  
I



**MLB-A12-BA-i-1310**



# KERN MLB-A03

Versione 2.0 04/2006

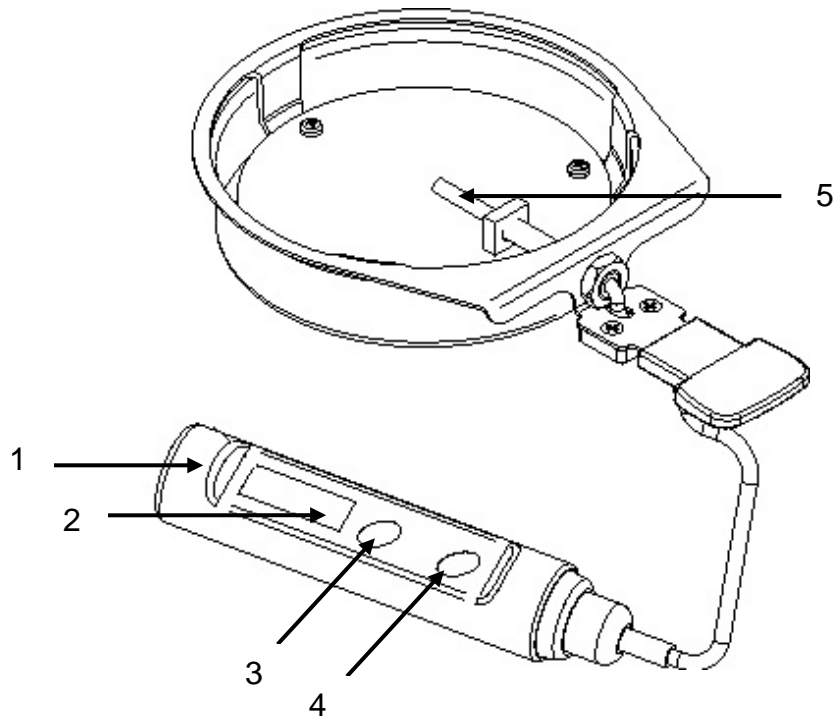
## Istruzioni d'uso

### Set per calibrare la temperatura

---

---

#### Cenni generali:



1. Copertura scomparto per la batteria
2. Indicatore
3. Tasto HOLD
4. Tasto ON/OFF
5. Sonda di misurazione

## Dati tecnici:

Campo di misurazione	-70 – 200 °C	
Leggibilità	0,1 °C	
Risoluzione del display	± 0,2°C	
Precisione della sonda	Zona	
	-70 - 0°C	± 0,9°C
	0 - 100°C	± 1,0°C
	100 - 200°C	± 1,5°C
	200 - 400°C	± 3,0°C
Batterie	3 unità LR44	

## Esercizio:

Accendere l'apparecchio con il tasto **ON/OFF**. L'apparecchio esegue un test di auto controllo. Dopo ca. 2 sec l'apparecchio si trova nel modo di misurazione. Sul display appare il valore misurato più alto in °C.

Spegnere l'apparecchio con il tasto **ON/OFF** oppure se il tasto **HOLD** non viene premuto entro 10 minuti, l'apparecchio si spegne automaticamente.

Modo HOLD: Premere il tasto **HOLD** per accedere al modo di sosta. Il simbolo "HLd" appare sul display. Se il modo di sosta è attivato, il termometro mantiene il valore attuale sul display e blocca tutte le misurazioni seguenti. L'indicazione cambia sempre da „HLD“ nel valore mantenuto. Premere nuovamente „**HOLD**“ (sul display appare brevemente „**Con**“) per continuare le misurazioni.

## Manutenzione:

### Sostituzione delle batterie:

Se appare „Lo“ sul display, è necessario cambiare le batterie. Per cambiare le batterie aprire la copertura del scomparto per le batterie. Togliere le batterie vecchie ed inserire le nuove secondo l'illustrazione:



Dopo fissare nuovamente la copertura.